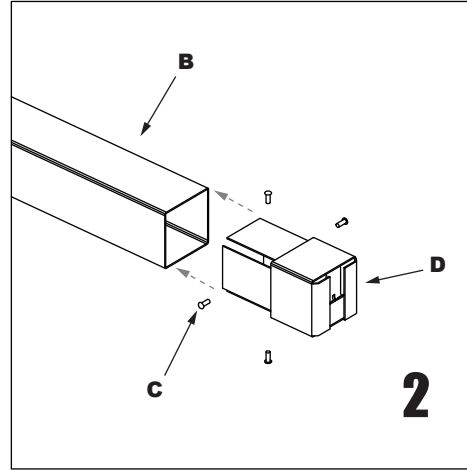
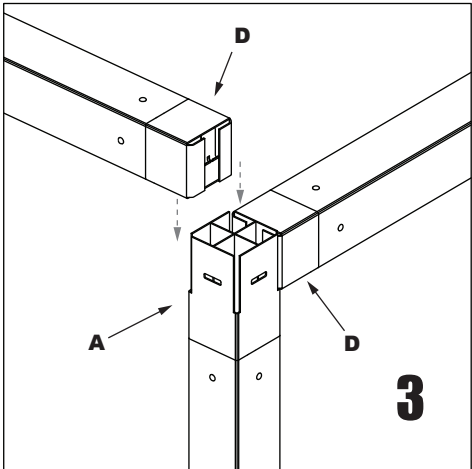


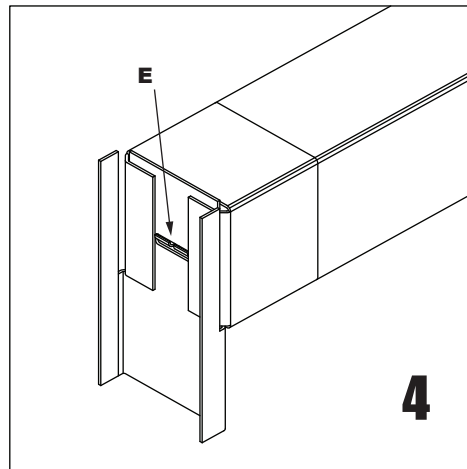
Inserte el Terminal **A** completamente hasta la indentación del tubo (columna) de acero **B** y asegure con tornillos **C**.



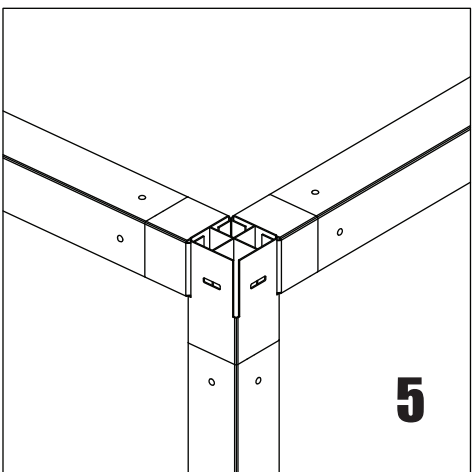
Inserte el Bracket **D** hasta la indentación del tubo de acero **B** y asegure con tornillos **C**. Mantenga la misma orientación del Bracket en ambos extremos de la viga.



Instale los Brackets **D** de las vigas en los Terminales **A** canalizándolos por dentro de las caras de los Terminales. ¡Cuidado con la orientación del Bracket!



Empuje completamente hacia abajo cada Bracket hasta que se siente y encaje en el Terminal. Asegure que el Latch **E** atraviesa a la parte interior del Terminal para prevenir que la viga se salga hacia arriba.



Para mejor desempeño, use tubos de acero galvanizado 3in. x 3in. - gauge 16 ó gauge 14.



PRECAUCION: Este conector Interjoint fue diseñado para ensamblar sistemas livianos de acero para estructuras temporeras. No se recomienda para estructuras permanentes o sujetas a carga sísmica o ráfagas de viento.



PELIGRO de Sufrir Heridas en las Manos!

Para más información sobre este producto, contactenos a info@zerodam.com